



## Primavera serie

## Houtgestookte pizzaoven

De Primavera oven is kant en klaar. Het innovatieve ovensdesign combineert de échte Italiaanse kookervaring met een handig formaat; hij past in vrijwel elke tuin en op elk terras. En hij past in bijna elk budget. Deze ovens worden gebouwd van een technologisch hoogstaand vuurvast materiaal en isolatie. Om een perfecte balans te creëren tussen vermogen en prestaties enerzijds en formaat en gewicht anderzijds. De buitenkant van de oven blijft altijd veilig koel.

De Primavera heeft een ronde bakvloer van 60cm doorsnee en wordt geleverd met een decoratief, kant en klaar, metalen onderstel. De oven kan eenvoudig geplaatst worden op het meegeleverde onderstel in uw tuin of op uw terras zonder specialistisch gereedschap of andere hulpmiddelen. (een eenvoudige moersleutel is voldoende) 4 sterke mannen om de oven op het onderstel te tillen en u kunt gaan koken!

De Primavera is de juiste keuze voor diegene die geen ruimte, tijd of budget heeft voor het bouwen van een grotere Italiaanse houtgestookte oven, maar toch een liefhebber is van authentieke Italiaanse keukens. De Primavera60 is groot genoeg van binnen om een grote pizza, met het vuur in de oven, te bakken in 2 minuten. Maar ook een ovenschaal met vlees, groenten, vis of aardappelen is heel goed mogelijk.

De Primavera heeft een groter bruikbaar bakvloeroppervlak dan alle andere kleine houtovens.

Deze oven heeft ook een insteek van 15 cm vóór de bakvloer die ideaal is om de gerechten warm te houden, en om het in en uit schuiven van de schalen makkelijker te maken. De situering van de schoorsteen is zodanig dat de circulatie van de hete lucht en de afvoer van de rook optimaal is. Het houdt de warmte langer vast en houdt de rook weg bij de kok of pizzabakker.



Pronto; Ready to cook !

## De Primavera oven wordt geleverd inclusief;

Metalen deurtje en  
Zwart metalen onderstel

## Ovenspecificaties;

Bakvloer; 60 cm rond  
Insteek; 15 cm diep  
Ovenmond; 40.6 cm breed 24,1 cm hoog  
Ovenbreedte; 93,9 cm  
Koepelhoogte vanaf de grond; 162,4 cm  
Hoogte bakvloer vanaf de grond; 96,4 cm  
Gewicht zonder het onderstel; 205 kg.

## Capaciteit;

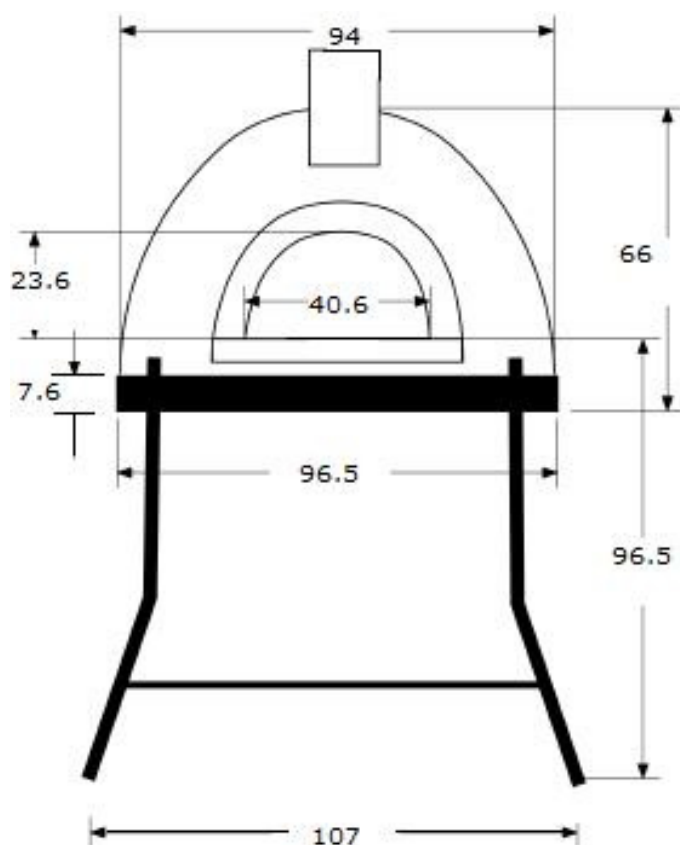
Opwarmtijd; 20 min.  
Pizza's per keer; 1 x 25-30 cm pizza  
Broden per keer; 4-5 kg.  
Ovenschalen; 1 grote/ 2 kleinere schalen.



# Forno Bravo

Primavera maatvoering

Primavera60 met standaard



Forno Bravo Benelux,  
Vaanakker 7, 5731 JP Mierlo Nederland  
Tel. 0031 610654965 Fax. 0031 848312301  
KvK Eindhoven: 17145585  
[www.fornobravo.nl](http://www.fornobravo.nl) & [www.fornobravo.be](http://www.fornobravo.be)